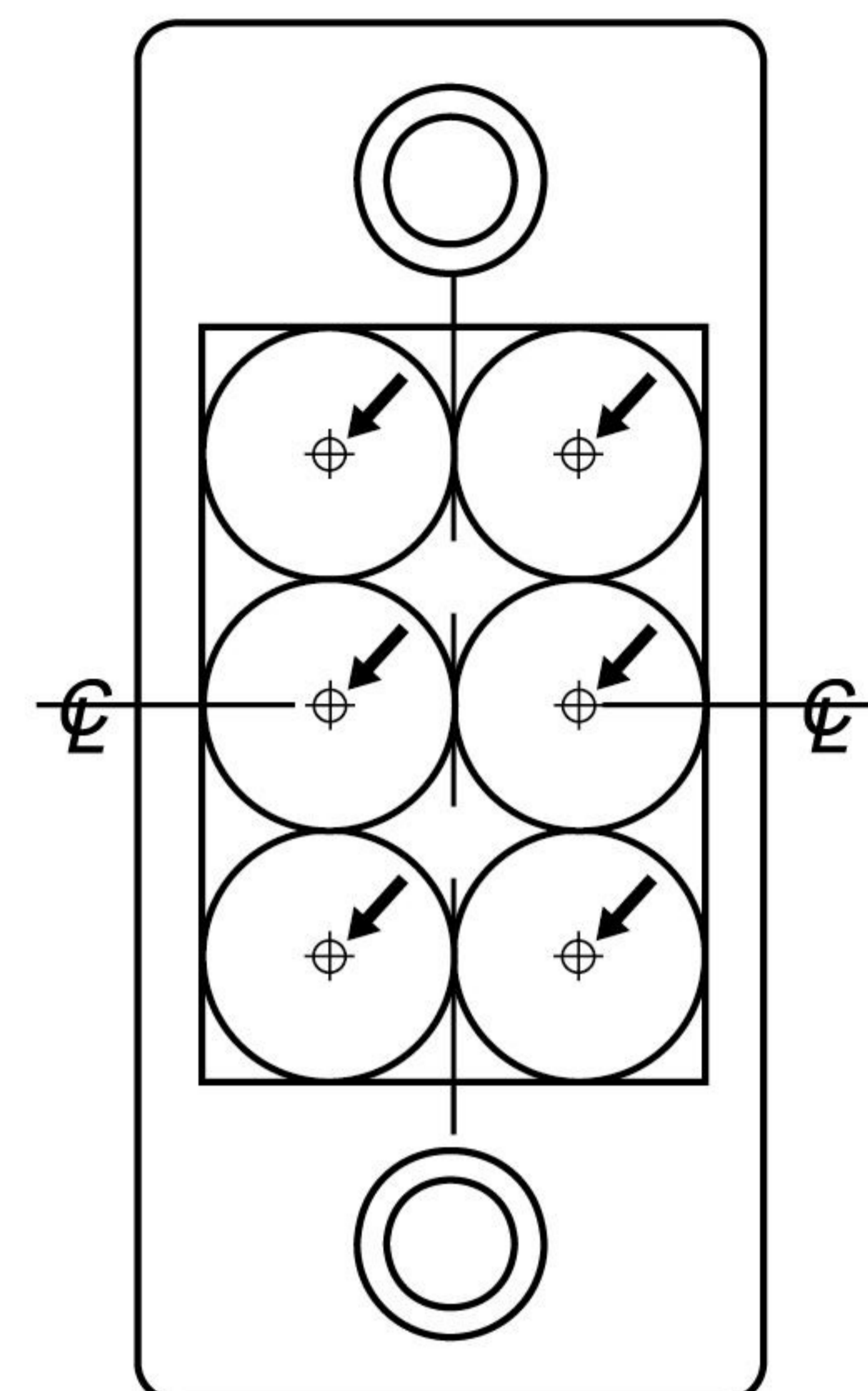
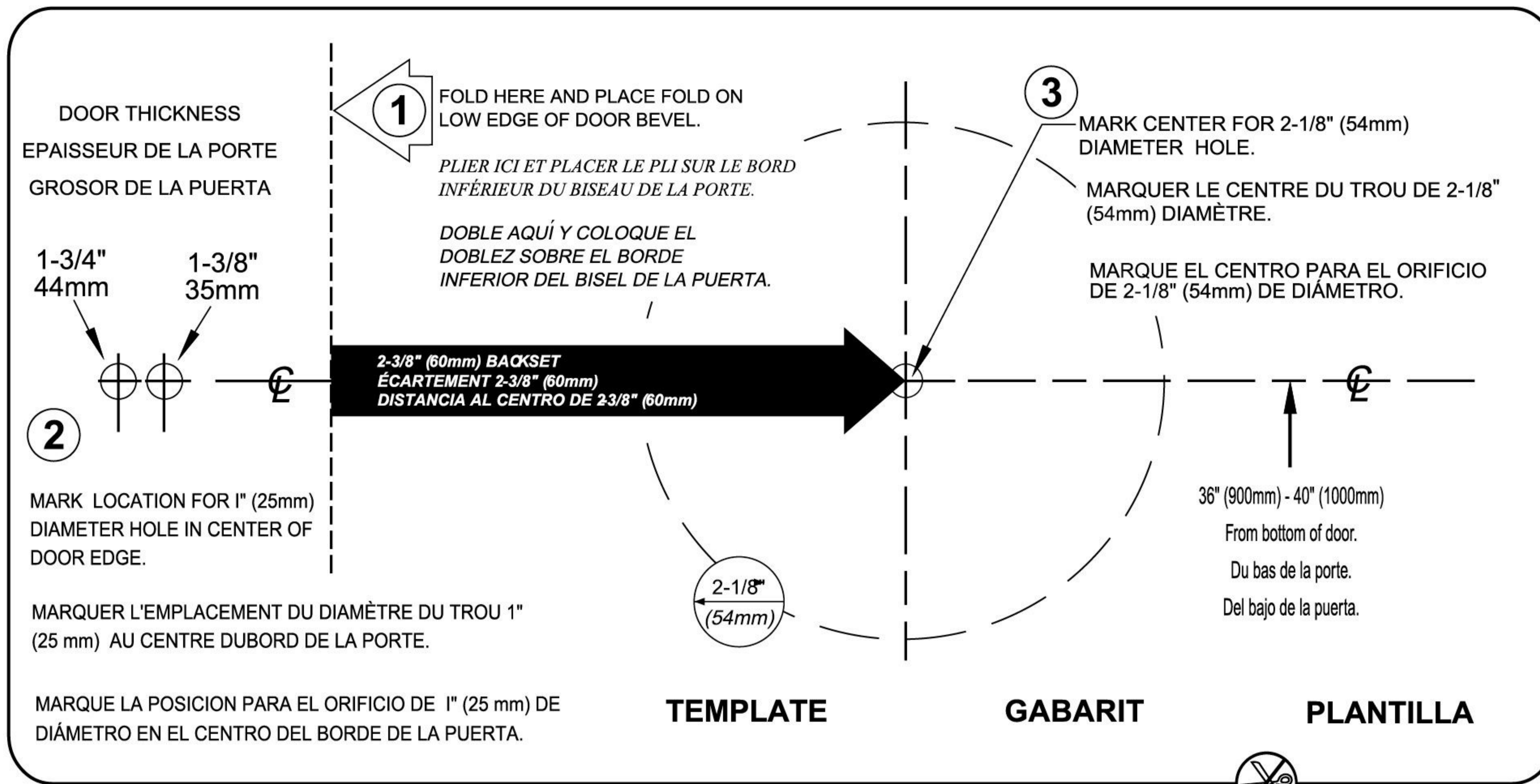




# BETTER HOME PRODUCTS

## STRIKE TEMPLATE GABARIT DE GACHE PLANTILLA DE LA PLANCHA



Follow steps A, B, C, E & F for passage lock, A through I for privacy lock.

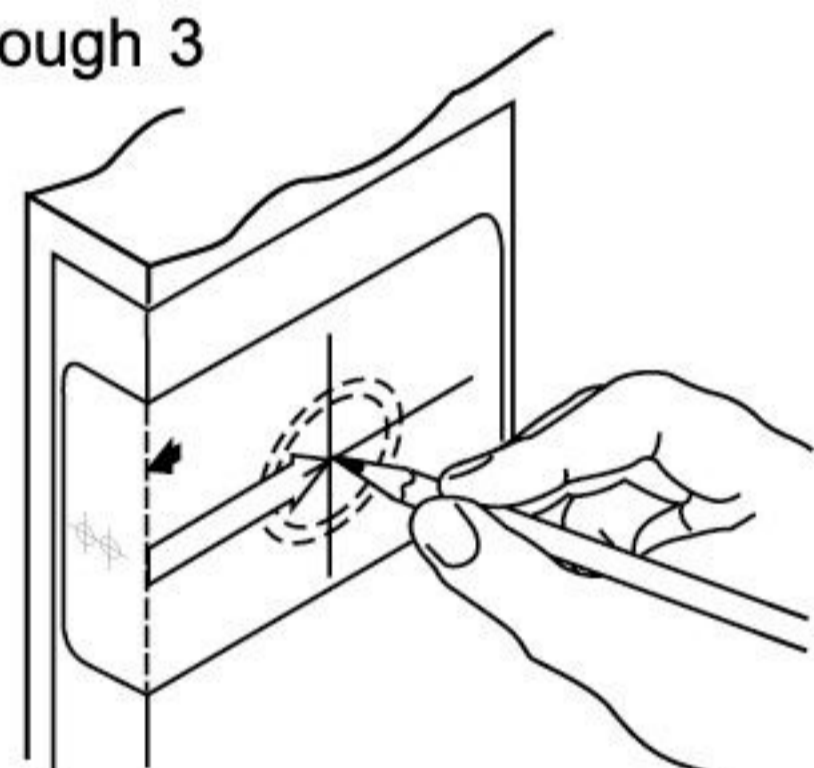
Suivez les étapes A, B, C, E et F pour la serrure pour passage; A à I pour la serrure pour chambre et salle de bain.

Siga los pasos A, B, C, E, y F para la cerradura de pasaje, de A a I para la cerradura de privacidad.

**A.** Follow steps 1 through 3 of template above.

Suivre les étapes 1 à 3 du gabarit ci-dessus.

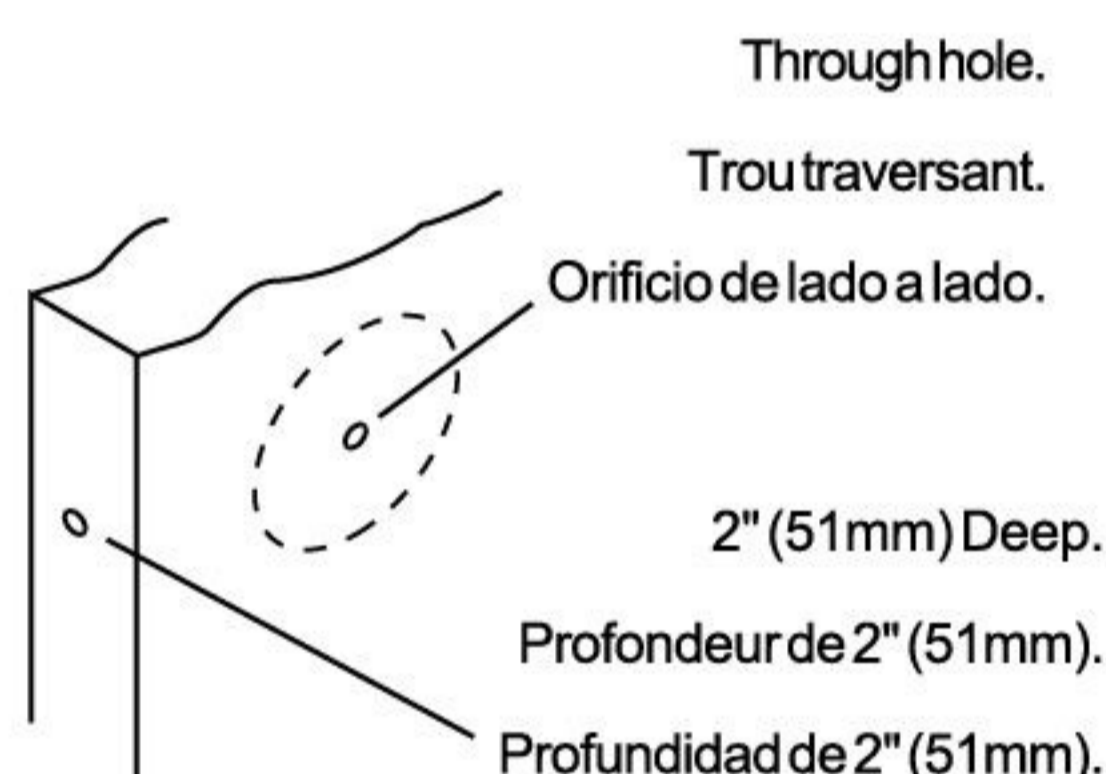
Siga los pasos 1 al 3 de la plantilla de arriba.



**B.** Drill 1/8" (3mm) diameter pilot holes where marked.

Percer des trous-pilotes de diamètre 1/8" (3mm) aux endroits marqués.

Perfore orificios guía de 1/8" (3mm) de diámetro en los lugares marcados.



**C.** Drill the 2-1/8" (54mm) hole about halfway through door, then finish drilling from the other side to prevent splintering.

Percer le trou de 2-1/8" (54mm) jusqu'au milieu de la porte environ, puis finir de percer à partir de l'autre côté afin d'éviter l'éclatement du bois.

Perfore un orificio de 2-1/8" (54mm) aproximadamente hasta la mitad de la puerta, después termine de perforar desde el otro lado para evitar que se astille.

**D.** Mark location for strike plate hole in door jamb, by closing door and pressing a 2" (51mm) common nail from inside 2-1/8" (54mm) hole through pilot hole until nail makes indentation in door jamb. At indentation point, draw a vertical and horizontal center line on jamb from point marked.

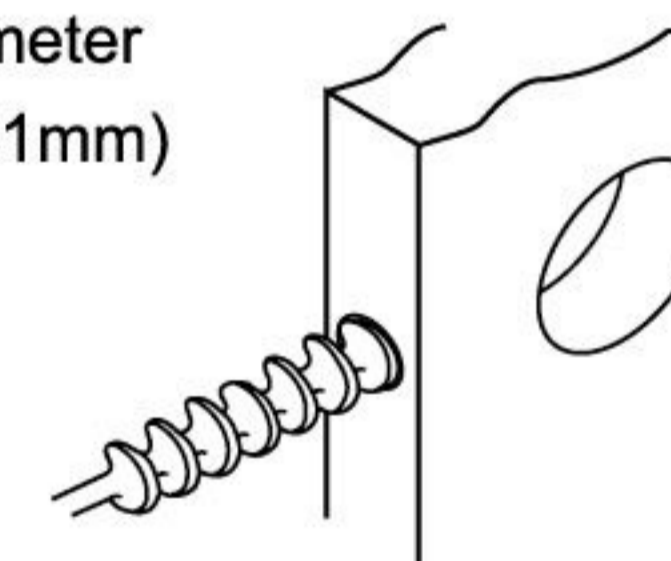
Marquer l'emplacement du trou de la gâche sur le chambranle de la porte en fermant la porte et en poussant un clou ordinaire 2" (51mm) de l'intérieur du trou de 2-1/8" (54mm) par le trou-pilote jusqu'à ce que le clou fasse une marque sur le chambranle de la porte. Au point de renforcement, tirez une ligne verticale et une ligne horizontale sur le chambranle à partir du point marqué.

Marque la posición para el orificio de la placa del recibidor en el marco de la puerta cerrando la puerta e insertando un clavo común de 2" (51mm) desde el orificio interior de 2-1/8" (54mm) y a través del orificio guía hasta que el clavo haga una marca en el marco de la puerta. En el punto de la hendidura, trace una línea central vertical y horizontal en la jamba desde el punto marcado.

**E.** Drill 1" (25mm) diameter hole in door edge 2" (51mm) deep for jamb.

Percer un trou de 1" (25mm) dans le bord de la porte 2" (51mm) de profondeur dans le chambranle.

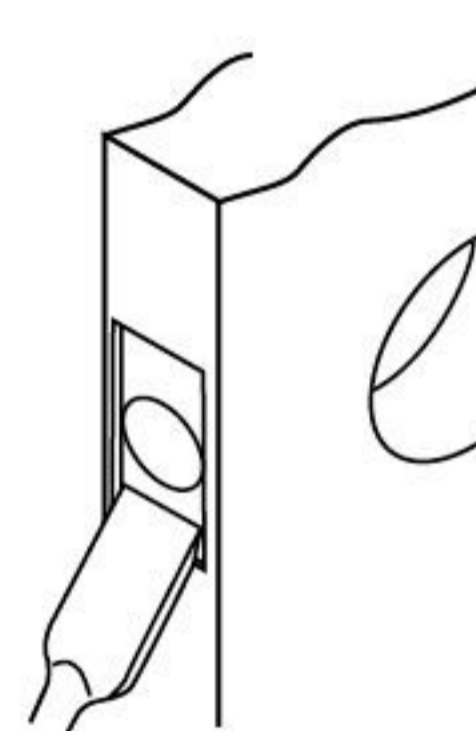
Perfore un orificio de 1" (25mm) de diámetro en el borde de la puerta, una profundidad de 1" (25mm).



**F.** Trace face of latch in door edge and chisel out area 5/32" (4mm) deep.

Tracer l'avant du verrou dans le bord de la porte et mortaiser sur 5/32" (4mm) de profondeur.

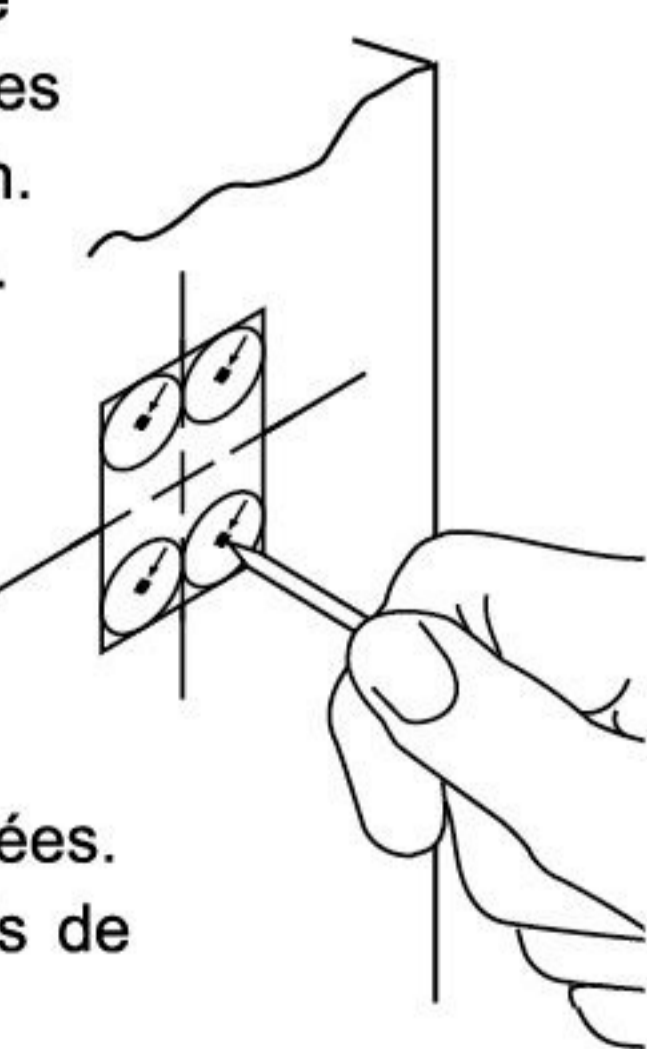
Trace el contorno de la placa del pasador sobre el borde de la puerta, y rebaje el área a una profundidad de 5/32" (4mm).



**G.** Place strike template on jamb, aligning centerlines with the centerlines drawn. Mark the four center points.

Placez le gabarit de la gâche sur le chambranle; alignez les axes avec les lignes tracées. Marquez les quatre points de centrage.

Coloque la plantilla de la plancha de cerradura en la jamba, alineando las líneas del centro con las líneas del centro que se trazaron. Marque los cuatro puntos centrales.



**H.** Drill a 1/2" (13mm) diameter hole 1-1/4" deep at each center point marked. Chisel away any excess wood required to allow strike box to seat in jamb.

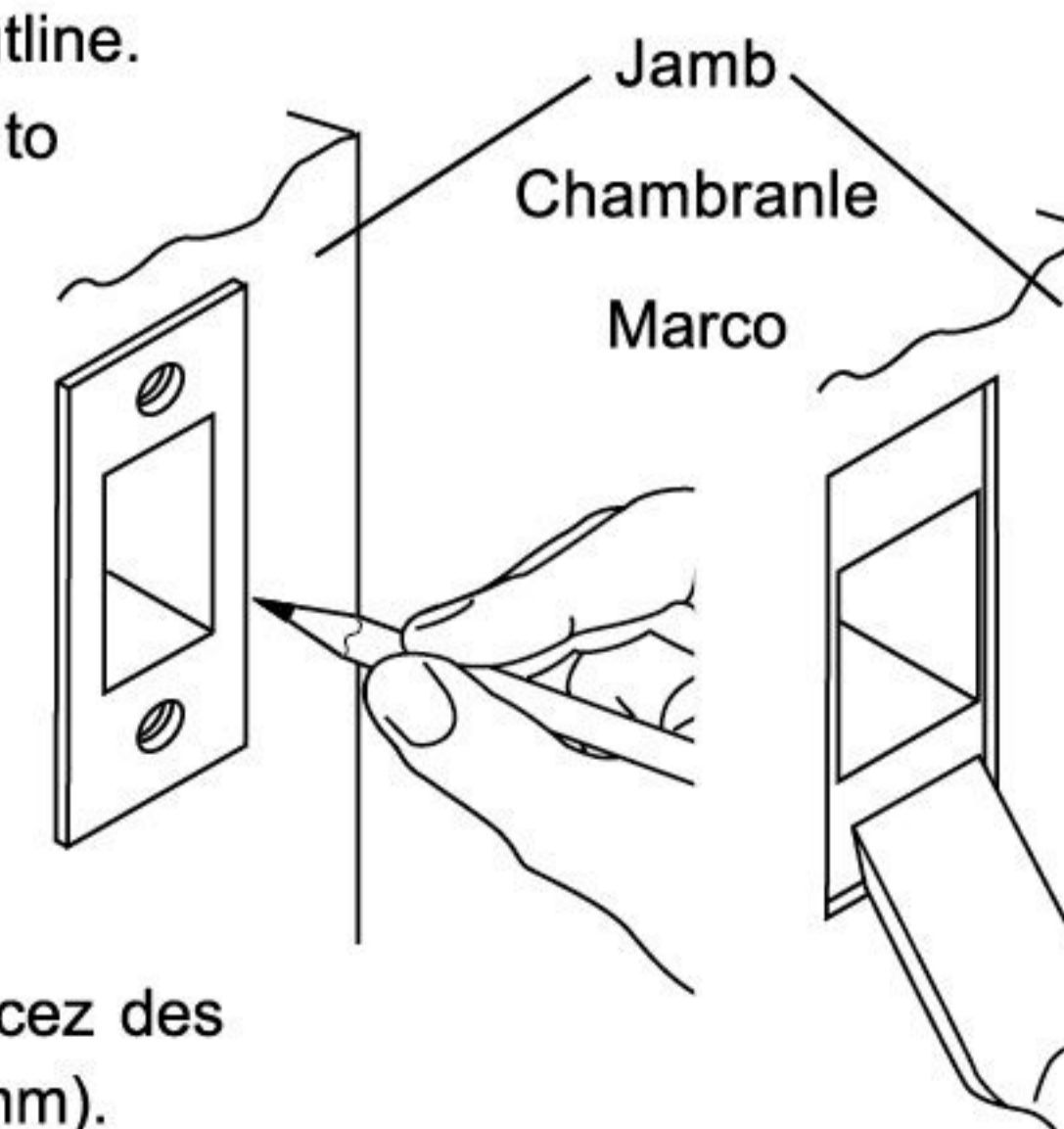
Percer un trou de 1/2" (13 mm) de diamètre et d'une profondeur de 1-1/4" à chaque point de centrage marqué. Retirez au ciseau le bois en excès nécessaire pour que le boîtier de gâche s'adapte dans le chambranle.

Perfore un orificio de 1/2" (13 mm) de diámetro y 1-1/4" de profundidad en cada punto central marcado. Cincele y retire todo exceso de madera que fuese necesario para permitir que la caja de cerradura quede asentada en la jamba.

**I.** Place strike box in jamb, align strike over strike box and trace outline. Chisel out area traced, deep enough to allow strike and strike box to install flush with jamb. Place strike box and strike in jamb and mark screw hole centers. Where marked, drill 3/32" diameter pilot holes, 1" (25mm) deep.

Placez le boîtier de gâche dans le chambranle, alignez la gâche sur le boîtier de gâche et tracez le pourtour. Découpez au ciseau la surface tracée, assez profondément pour permettre à la gâche et au boîtier de gâche d'être au même niveau que le chambranle. Placez le boîtier de gâche et la gâche dans le chambranle et marquez les centres des trous des vis. Aux endroits marqués, percez des trous-pilotes de 3/32" de diamètre et d'une profondeur de 1" (25 mm).

Coloque la caja de cerradura en la jamba, alinee la plancha sobre la caja de cerradura y trace el contorno. Cincele y saque el área trazada con suficiente profundidad como para permitir la instalación de la plancha y de la caja de cerradura al ras con la jamba. Coloque la caja de cerradura y la plancha en la jamba y marque los centros de los orificios para los tornillos. Según las marcas, perfore orificios pilotos de 3/32" de diámetro y 1" (25 mm) de profundidad.





# ROUND POCKET DOOR LOCK INSTRUCTIONS

H001-004

DOOR PREPARATION AND DRILLING INFORMATION ON REVERSE.

## INSTRUCTIONS POUR SERRURE DE PORTE À LOGEMENT ROND

INFORMATIONS DE PRÉPARATION DE LA PORTE ET DE PERÇAGE AU VERSO

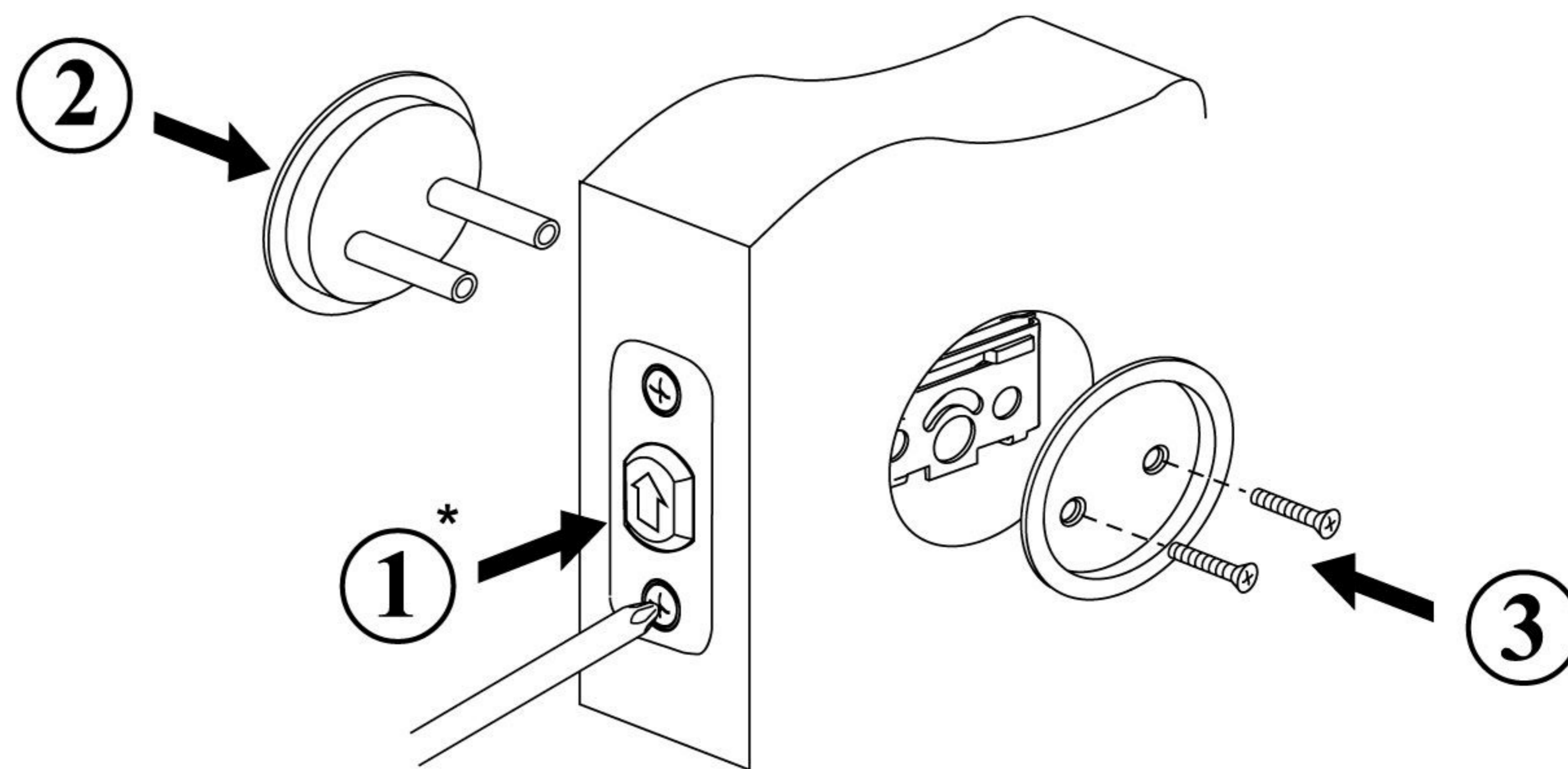
## INSTRUCCIONES PARA LA CERRADURA DE LA PUERTA DE CAVIDAD REDONDA

LA INFORMACIÓN PARA TALADRAR Y PREPARAR LA PUERTA SE ENCUENTRA AL DORSO

**FOR PASSAGE FUNCTION**  
Follow steps 1 to 3.

**POUR LA FONCTION PASSAGE**  
Suivez les étapes 1 à 3.

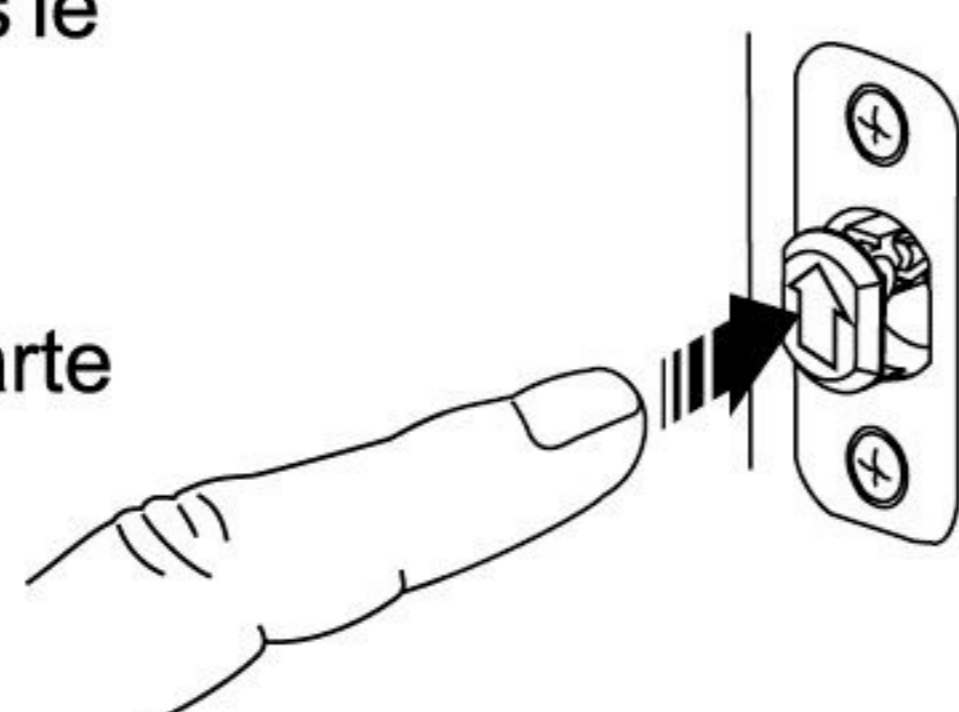
**PARA LA FUNCIÓN DE PASAJE**  
Siga los pasos 1 al 3.



\*Proper installation allows the "thumb pull" to open from bottom, as shown.

\*Une installation correcte permet à la «poignée à clenche» de s'ouvrir depuis le bas, comme illustré.

"La instalación correcta permite que el "tirador de presión" se abra desde la parte inferior, según se ilustra.



THUMB PULL

POIGNÉE À CLENCHE

TIRADOR DE PRESIÓN

To operate thumb pull, depress to extend, depress to retract. Keep the thumb pull retracted after use.

Pour actionner la poignée à clenche, appuyez pour étendre, appuyez pour rétracter. Maintenez la poignée à clenche rétractée après utilisation.

Para operar el tirador de presión, oprima para extender, oprima para replegar. Mantenga el tirador de presión replegado después del uso.

**FOR PRIVACY FUNCTION**  
Follow steps 1 to 5.

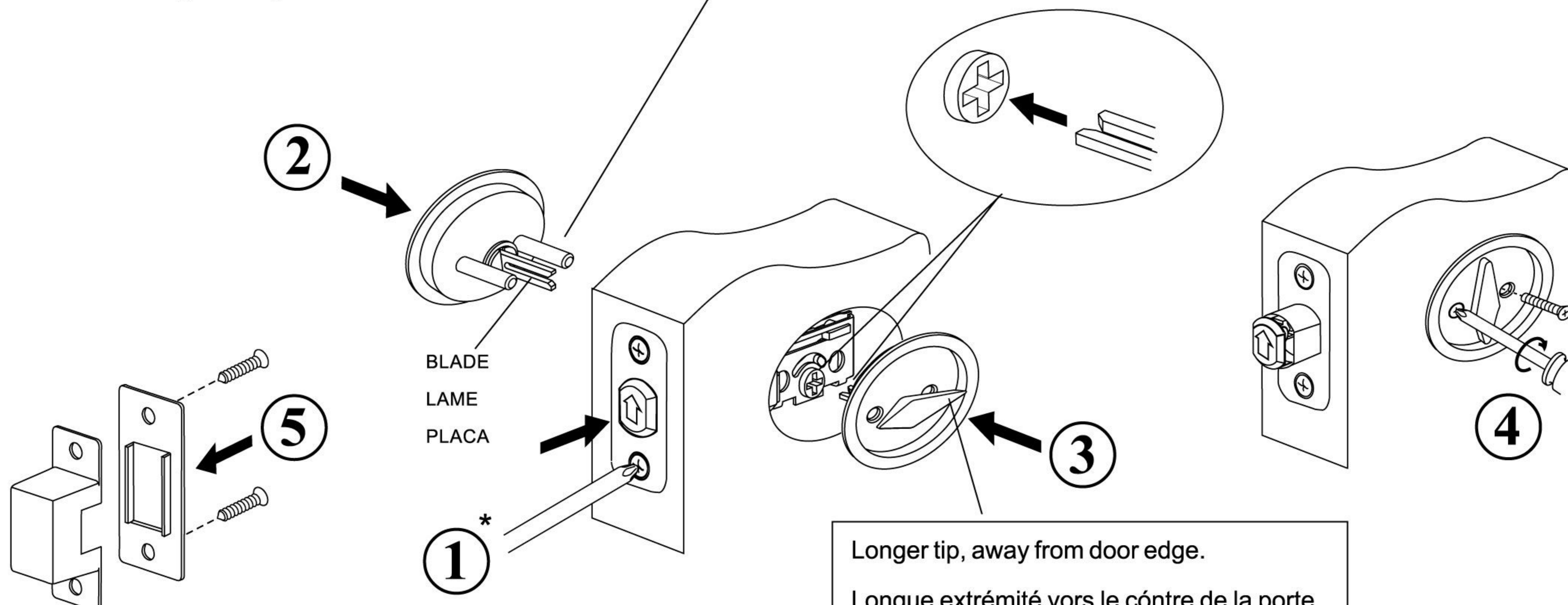
**POUR LA FONCTION CHAMBRE ET SALLE DE BAIN.**  
Suivez les étapes 1 à 5.

**PARA LA FUNCIÓN DE PRIVACIDAD.**  
Siga los pasos 1 al 5.

Insert stems and blade through latch.  
Insert blade vertically as shown.

Insérez les tiges et la lame dans le verrou.  
Insérez la lame verticalement comme illustré.

Introduzca los caños y la placa a través del pasador.  
Introduzca la placa en posición vertical según se ilustra.



BLADE  
LAME  
PLACA

Longer tip, away from door edge.

Longue extrémité vers le côté de la porte.

Punta mas larga lejos del borde de la puerta.